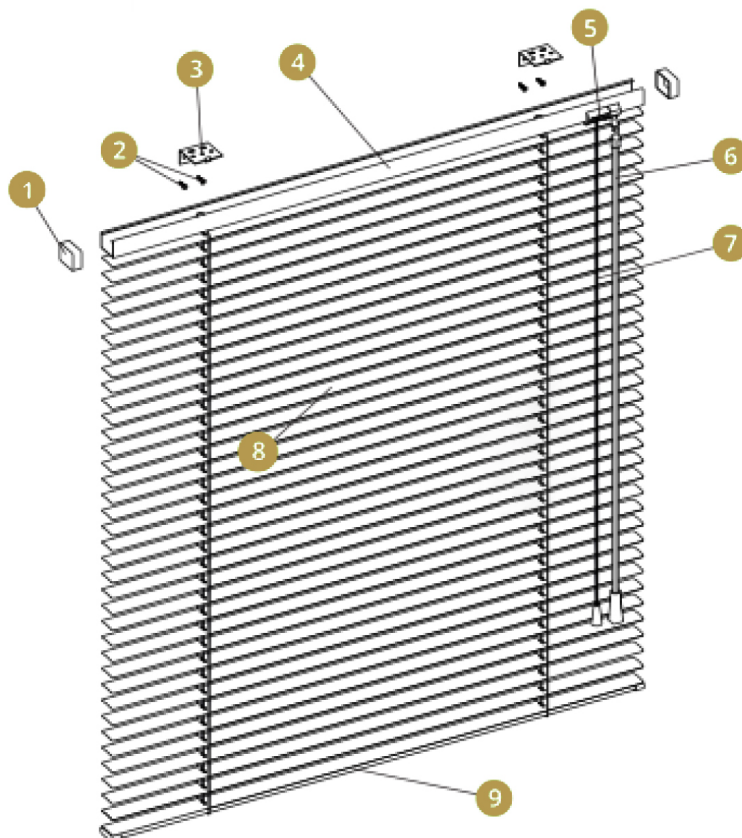


SUDEDAMOSIOS DALYS:

- 1 DANGTELIS
- 2 VARŽTELIAI
- 3 LAIKIKLIAI
- 4 VIRŠUTINIS PROFILIS
- 5 VALDYMO MECHANIZMAS
- 6 PASUKIMO LAZDELĖ
- 7 KĖLIMO VIRVUTĖ
- 8 ŽALIUZĖS JUOSTOS
- 9 APATINIS PROFILIS



GAMINIŲ SAVYBĖS:

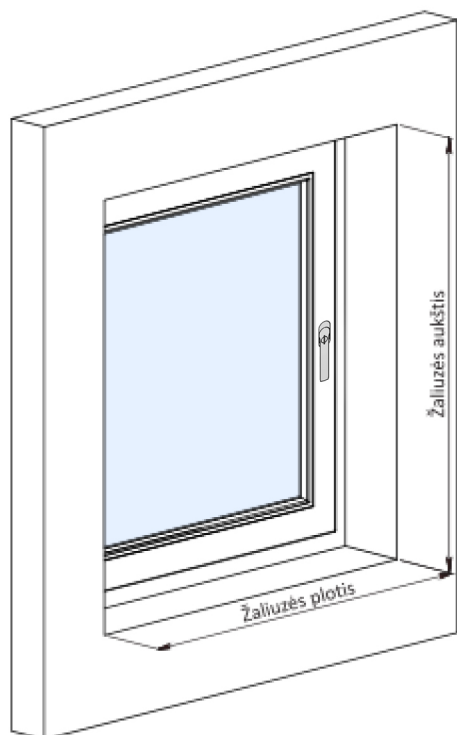
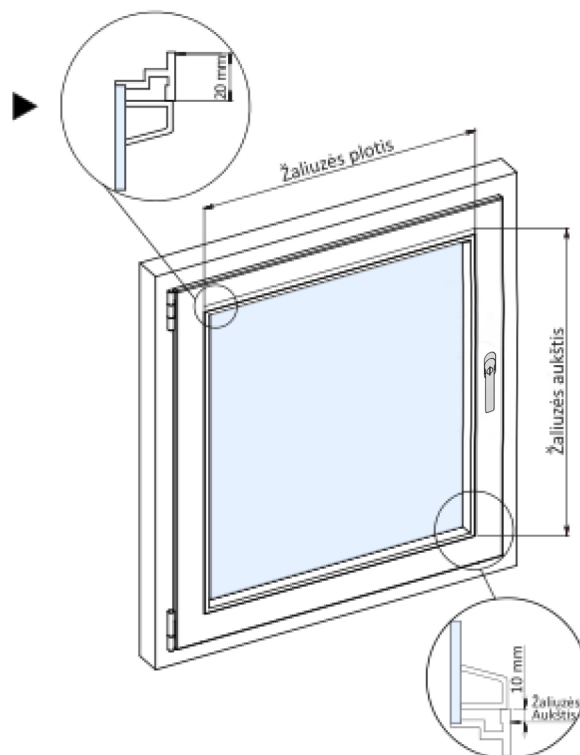
Minimalus žaliuzės plotis - 250 mm.
Maksimalus žaliuzės plotis - 2500 mm.
Maksimalus žaliuzės aukštis - 2500 mm.

Horizontalių žaliuzių juostų plotis gali būti 16 mm arba 25 mm.
Horizontalios žaliuzės Horalu valdomos virvele, norint pakelti žaliuzę, ir lazdele, norint pasukti žaliuzę.

MATAVIMAS:

Jei žaliuzė bus montuojama ant lango rėmo:

- **Horizontalios žaliuzės plotis** - matuojamas nuo vieno išorinio stiklajuostės krašto iki kito išorinio stiklajuostės krašto.
- **Horizontalios žaliuzės aukštis** - matuojamas nuo apatinės stiklajuostės krašto iki viršutinės stiklajuostės krašto, bei pridedama **30 mm**.



◀ Jei žaliuzė bus montuojama į nišą:

- **Horizontalios žaliuzės plotis** – matuojamas nišos plotis, iš gauto matmens atimama **10 mm**.
- **Horizontalios žaliuzės aukštis** – matuojamas nišos aukštis, iš gauto matmens atimama **10 mm**.

◀ Jei žaliuzė bus montuojama virš nišos:

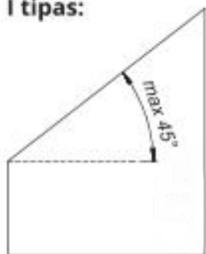
- **Horizontalios žaliuzės plotis** – matuojamas nišos plotis, prie gauto matmens pridedant dar **100 mm** ar daugiau, priklausomai, kokį plotį norima uždengti.
- **Horizontalios žaliuzės aukštis** – matuojamas nišos aukštis, prie gauto matmens pridedant dar **100 mm** ar daugiau, priklausomai, kokį aukštį norima uždengti.

Užsakymo blankė būtina nurodyti valdymo pusę:
"K" - kairė
"D" - dešinė

Renkantis valdymo pusę rekomenduojama apgalvoti, ar vėliau valdymo mechanizmui netrukdyt rankena, ar pats mechanizmas netrukdyt darinėti lango.

NESTANDARTINĖS ŽALIUZĖS:

I tipas:



II tipas:



Maksimalus pasvirimo kampas - 45°.

min plotis - 450 mm.

max plotis - 1800 mm.

max aukštis - 2200 mm.

MONTAVIMAS:

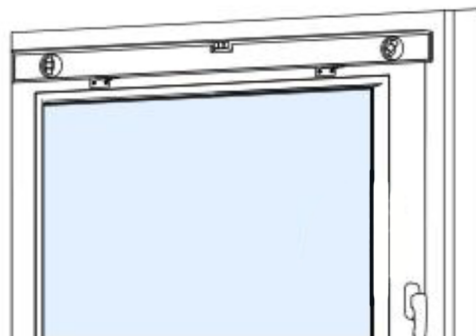
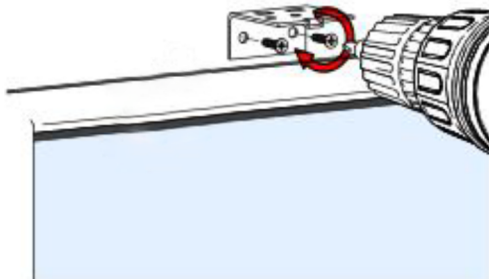
Horizontalių žaliuzių sistema HORALU gali būti montuojama ant lango rėmo, į nišą arba virš nišos:

1 žingsnis.

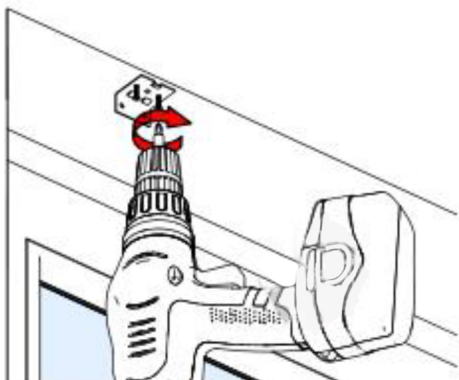
Prisukite žaliuzės laikiklius prie lango rėmo ar sienos. Įsitinkite, jog jie yra viename lygmenyje.

Montuojant prie lango rėmo:

Laikiklius sukti aukščiau, negu yra stiklauostė.

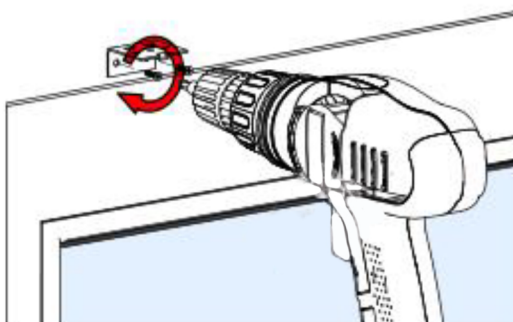


Montuojant į nišą:



Montuojant virš nišos:

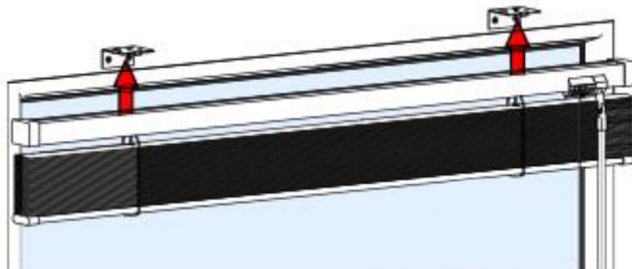
Laikiklius sukti virš nišos.





2 žingsnis.

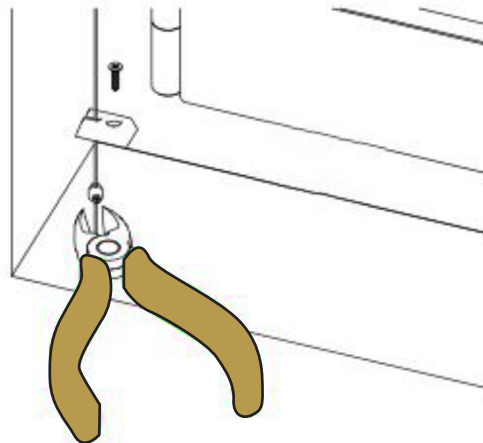
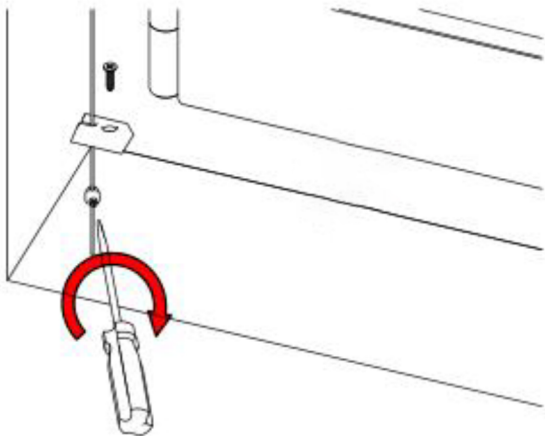
Įstatykite žaliuzę į laikiklius.



Jei sunku įstatyti žaliuzę į laikiklius, galima laikinai nuimti šoninius dangtelius, taip lengviau bus praskleisti žaliuzę

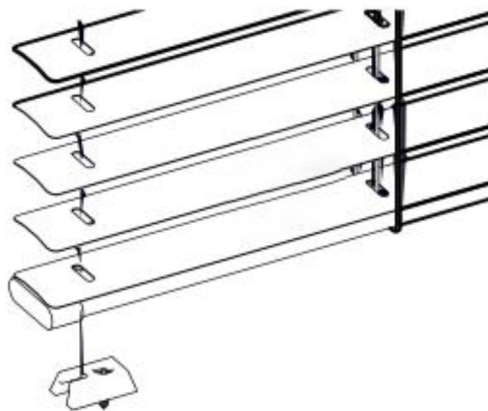
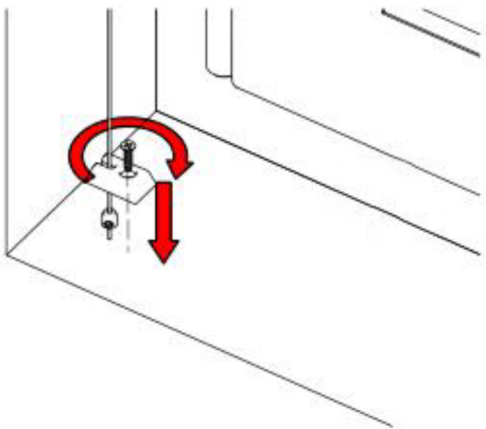
3a žingsnis (kai žaliuzė tvirtinama apačioje trosais).

Per žaliuzę perverkite troselius, prie jų pritvirtinkite fiksavimo varžtelius taip, kad juos užfiksavus kaladėlėmis, troseliai liktų įtempti. Kai įsitikinsite, jog ilgis tinkamas, nukirpkite perteklinį troselį.



4a žingsnis (kai žaliuzė tvirtinama apačioje trosais).

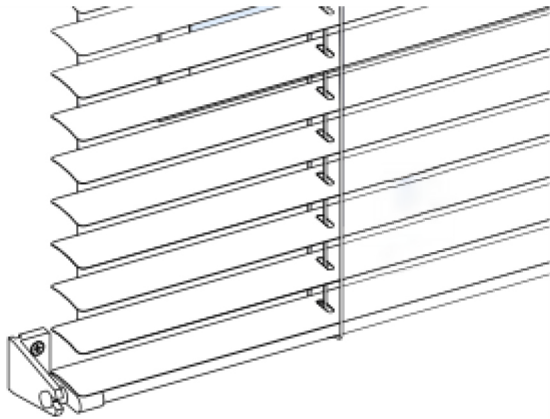
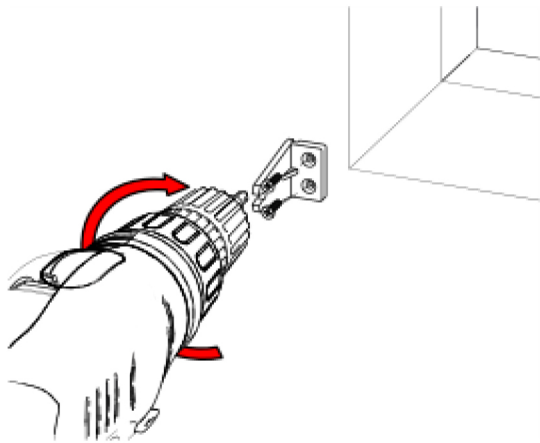
Prisukite fiksavimo kaladėles prie nišos apačios, palangės, prispausdami fiksavimo varžtelį.





3b žingsnis (kai nuleista žaliuzė fiksuojama apačioje).

Nuleiskite žaliuzę, kad pasižymėtumėte, kur tvirtinti fiksatorius; prisukite juos.



5 žingsnis.

Patikrinkite sumontuotą žaliuzę.

